

A photograph of a diverse group of students sitting at desks in a classroom or computer lab. In the foreground, a young woman with dark hair is smiling and looking towards the right, her hands on a laptop keyboard. Behind her, a young man with a beard is also smiling and looking in the same direction. Further back, other students are visible, some looking at their laptops. The background is slightly blurred, showing bookshelves and a bright, warm atmosphere.

ZENTRUM FÜR GESTALTUNG
BERUFSSKOLLEG FÜR TECHNISCHE DOKUMENTATION



ZENTRUM FÜR GESTALTUNG ULM

Standort Ulm

Das Zentrum für Gestaltung – Freie, staatlich anerkannte Schulen Ulm ist ein Schulzentrum beruflicher Schulen. An unseren Berufskollegs erwerben Schülerinnen und Schüler, die einen Mittleren Bildungsabschluss erfolgreich absolviert haben, einen Berufsabschluss und gleichzeitig die Fachhochschulreife.

Wir wenden uns an Schülerinnen und Schüler mit kreativer, zeichnerischer und gestalterischer Begabung, die über die Fähigkeit des visuellen Denkens verfügen. Jeder Mensch ist anders, jeder hat besondere Begabungen und Interessen. Unser Ansatz besteht darin, diese Neigungen zu einer beruflichen Reife zu fördern und so die Freude am Lernen zu steigern. Designkompetenz, Innovationskompetenz und Hochschulkompetenz stehen bei uns im Vordergrund.

Alle unsere Berufskollegs sind staatlich anerkannt und enden mit einer staatlichen Abschlussprüfung. Das Zentrum für Gestaltung ist eine Schule in freier Trägerschaft. Sie unterliegt der Rechtsaufsicht des Landes Baden-Württemberg und ist eine bekenntnisfreie Schule.

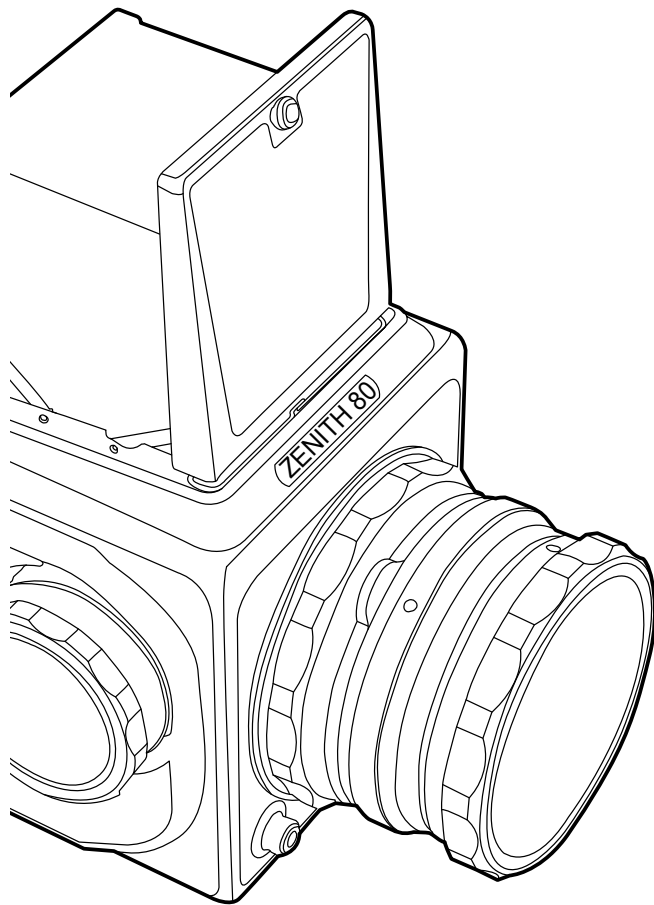
DAS BERUFSKOLLEG

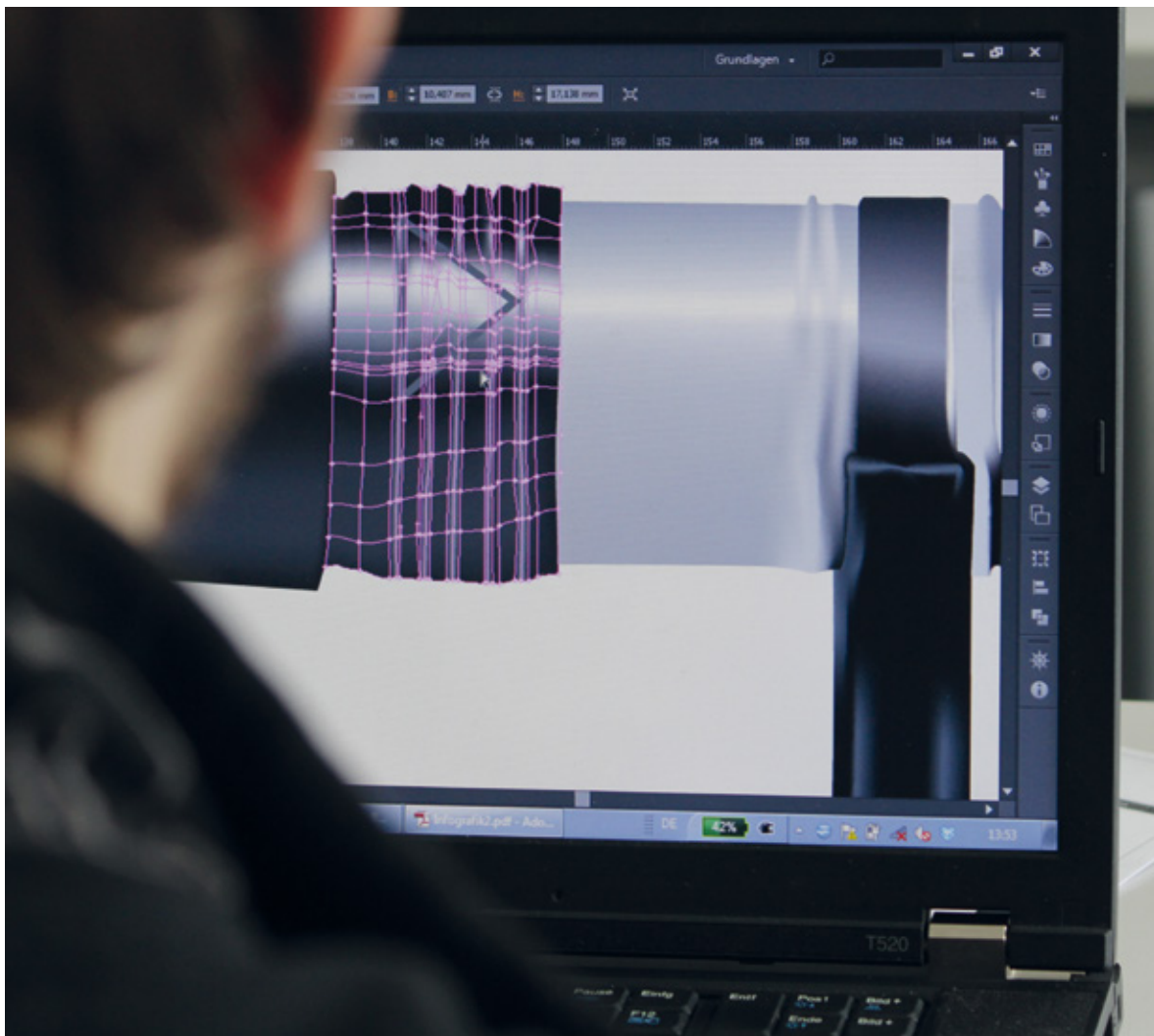
Am Berufskolleg für Technische Dokumentation des Zentrums für Gestaltung können Schülerinnen und Schüler, deren Talente im gestalterischen und technischen Bereich liegen, innerhalb von zwei Jahren die **Fachhochschulreife (Baden-Württemberg) und gleichzeitig eine Berufsausbildung** absolvieren. Zulassungsvoraussetzung ist der Nachweis eines mittleren Bildungsabschlusses oder das Versetzungszeugnis in die Klasse 10 oder 11 eines Gymnasiums (G8) bzw. in Klasse 11 eines Gymnasiums (G9) oder einer Gemeinschaftsschule (erweitertes Niveau).

Am Berufskolleg für Technische Dokumentation

- werden **gestalterische, technische und multimediale Interessen** und Neigungen vertieft,
- gibt es neben den Pflichtfächern Mathematik, Deutsch und Englisch **kreative Profulfächer**, die das schulische Wissen berufsbezogen vertiefen.

Die **Doppelqualifikation (Berufsausbildung + Fachhochschulreife)** verschafft den Absolventinnen und Absolventen einen Vorsprung im Berufsleben. Durch die Profulfächer werden persönliche Stärken gefördert, so dass diese zu einem guten Abschluss beitragen und die Absolventinnen und Absolventen zu einem Studium an den Hochschulen für Technik und Gestaltung (Studiengänge Technische Dokumentation, Kommunikationsdesign, Interface Design, Industrial Design) oder für Tätigkeiten in der Medienwirtschaft, in technischen Redaktionen und in Produktionsstudios von Hörfunk- und Fernsehsendern vorbereitet sind.





BERUFSKOLLEG FÜR TECHNISCHE DOKUMENTATION

STAATLICH GEPRÜFTE/R TECHNISCHE/R KOMMUNIKATIONSASSISTENT/IN
UND FACHHOCHSCHULREIFE (BADEN-WÜRTTEMBERG)

Du bist ein Multimediantalent? Du liebst es, komplexen Dingen Struktur zu geben? Du interessierst dich für Gestaltung, Technik und Software? Dann bist du genau richtig bei uns am Berufskolleg für Technische Dokumentation. Die Ausbildung umfasst zwei Jahre Vollzeitunterricht und du schließt als staatlich geprüfte/r Technische/r Kommunikationsassistent/in und der Fachhochschulreife für ein Studium an Hochschulen in Baden-Württemberg ab.

Die Schülerinnen und Schüler des Berufskollegs für Technische Dokumentation verknüpfen das klassische Design mit Multimedia- und Informationstechniken. Das Berufsfeld Technische Dokumentation behandelt vertiefend kommunikationstechnische Problemstellungen technisch orientierter Betriebe, die gut ausgebildetes Fachpersonal für die Konzeption, Darstellung und Umsetzung multimedialer Bedienungs-, Reparatur- und Montageanleitungen suchen.

BERUFSKOLLEG FÜR TECHNISCHE DOKUMENTATION

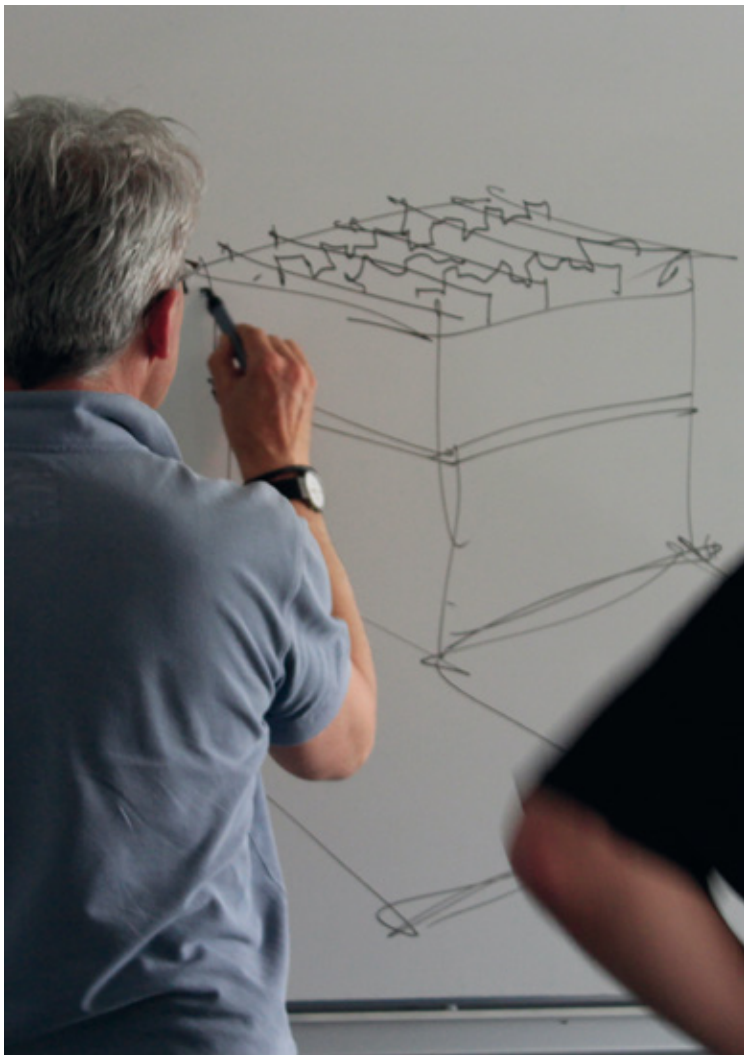
Am **Berufskolleg für Technische Dokumentation** werden dir umfassende Gestaltungs- und Technikkenntnisse vermittelt. Du bist Designer/in und gleichzeitig Informationsmanager/in und lernst deine persönlichen kreativen Grenzen zu überschreiten und dich mit vielen Disziplinen auseinander zu setzen.

Die zweijährige Ausbildung vermittelt dir alles, was du für die gestalterisch-technische Arbeit brauchst. Technisches Englisch, Physik, Informationstechnik, Technische Dokumentation, Kommunikationsdesign und Betriebswirtschaftslehre stehen auf dem Stundenplan und füllen deinen Schulalltag mit Inhalten, die dir liegen und Spaß machen. Und du kannst dir sogar selbst einen eigenen Schwerpunkt im Bereich Multimedia oder Film und Video oder Architektur und Innenarchitektur legen und so deine Interessen weiterverfolgen.

Das besondere Konzept des Zentrums für Gestaltung, in allen praktischen Fächern Lehrkräfte mit Erfahrung aus der freien Wirtschaft einzusetzen, führt zudem zu einer stets berufsorientierten Unterrichtsgestaltung.

Den Schülerinnen und Schüler des Berufskollegs für Technische Dokumentation stehen ein geräumig ausgestattetes Fotostudio und professionelle Computerräume zur Verfügung. Mit dieser Ausstattung ist bei uns eine praxisnahe Ausbildung möglich. Mach dein Hobby zum Beruf!





PROFIL MULTIMEDIA UND FOTODESIGN

Im **Profil Multimedia und Fotodesign** lernst du das gesamte Spektrum moderner Medienproduktion kennen – von Printmedien über Fotografie und Film, 3D-Animation und Sounddesign bis zum Interface-design und Screendesign von Applikationen. Du entwickelst Gestaltungskonzepte und setzt diese auf unterschiedlichen Plattformen um. Und dabei bist du mit aktueller Software immer auf dem neuesten Stand der Technik. Du verbringst viel Zeit in unserem Fotostudio und am Computer für die Weiterverarbeitung der Bilder. Das Fotostudio ist professionell und modern ausgestattet.

PROFIL ARCHITEKTUR/ INNENARCHITEKTUR

Im **Profil Architektur/Innenarchitektur** lernst du alles über Architektur: vom Hochbau bis zur Gestaltung des Inneren eines Gebäudes. Du kannst deine Ideen in Zeichnungen umsetzen, mit 3D-Software visualisieren und an modernen 3D-Druckern zu realen Modellen werden lassen.

Die Schülerinnen und Schüler beschäftigen sich mit Statik, Bautechnologie, Vermessungskunde und Entwurfslehre. Genauso experimentieren sie mit Farben und Materialien. Als aktive Gestalterinnen und Gestalter von zukünftigen Lebensräumen beschäftigen sie sich mit Nachhaltigkeit und erneuerbaren Energien.

In Fächern wie Architektur, Innenarchitektur, Kommunikationsdesign sowie IT lernst du, wie deine Ideen professionell in die Praxis umgesetzt werden können. Und das alles mit der Profi-Software ArchiCAD.

PROJEKTARBEIT

MESESTAND FÜR BIRK TROCKENBAU GMBH



Architektur



ALTERNATIVEN

1. Alternative

2. Alternative

3. Alternative

Grundriss



Vorder Ansicht



Hinter Ansicht



Architektur





PROFIL FILM UND VIDEO

Film ab! Ton läuft! Klappe, die zweite! Im **Profil Film und Video** erlernst du die gesamte Palette der Film- und Videoproduktion. Von der Erstellung des Storyboards, über Regie- und Kameraführung, Licht und Audio bis hin zum Filmschnitt ist alles dabei. Bringe deine Ideen in spannenden Teamprojekten auf die Leinwand: Reportagen, Dokumentationen, Kurzfilme, Werbefilme oder Musikvideos. Alle Gewerke einer Filmproduktion wie Buch, Produktion, Regie, Kamera, Ton, Postproduktion werden von den Schülerinnen und Schülern besetzt.

Du lernst den Umgang mit der Adobe Creative Cloud. Am Ende der Ausbildung sind die Schülerinnen und Schüler Profis im Erstellen von interaktiven Websites, CD-Produktionen und Computerspielen. Unsere Schülerinnen und Schüler des Profils Film und Video verbringen viel Zeit in unserem Filmstudio und bei der Postproduktion am Rechner. Die Produktionsräume sind professionell und modern ausgestattet.



BEGABUNGEN ENTFALTEN

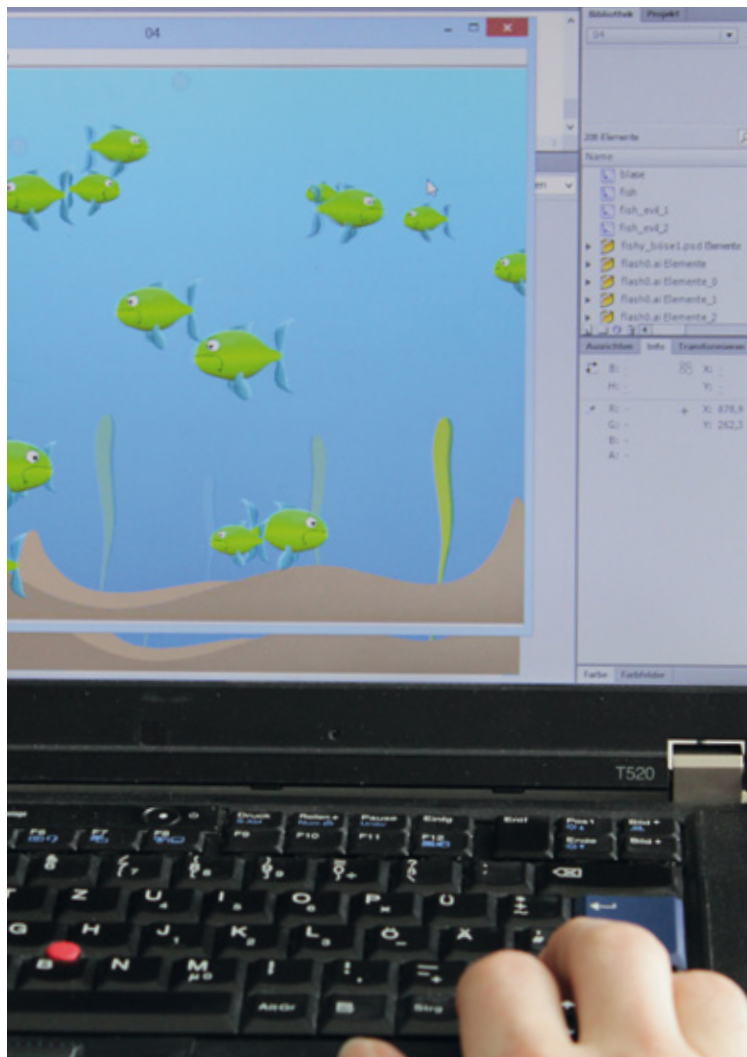
Das Thema individuelle Förderung ist ein Schwerpunkt der pädagogischen Arbeit am Zentrum für Gestaltung. Schwächen im naturwissenschaftlich-mathematischen Bereich, aber auch in Deutsch und Englisch werden abgebaut und gleichzeitig kompensiert durch einen Ausbau der Stärken im gestaltenden Bereich. Potenziale in der Kreativität und Anlagen im visuellen Bereich werden weiterentwickelt und gestärkt.

Das **Förderkonzept des Zentrums für Gestaltung** umfasst folgende konkrete Angebote:

- eigenaktives Lernen mit individueller Zeit- und Stoffeinteilung
- Zielgespräche
- eigenständige Dokumentation von Aufgaben und Projekten
- fächerübergreifende Projekte
- Präsentationen

STUNDENTAFEL

		1. JAHR	2. JAHR
ALLGEMEINER BEREICH	ALLTAGSKOMPETENZ	1	-
	DEUTSCH I	2	1
	ENGLISCH I	2	1
	GESCHICHTE MIT GEMEINSCHAFTSKUNDE	2	1
	PHYSIK	-	2
FACHTHEORETISCHER BEREICH	MATHEMATIK I	2	2
	INFORMATIONSTECHNIK	1	2
	KOMMUNIKATIONSDESIGN	2	2
	TECHNISCHE DOKUMENTATION	2	3
	TECHNISCHES ENGLISCH	1	-
	BETRIEBSWIRTSCHAFTSLEHRE	3	-
	VOLKS- UND BETRIEBSWIRTSCHAFTSLEHRE	-	2
FACHPRAKTISCHER BEREICH	PRAKTIKUM INFORMATIONSTECHNIK	3	3
	PRAKTIKUM KOMMUNIKATIONSDESIGN	6	4
	PRAKTIKUM TECHNISCHE DOKUMENTATION	2	3
	PROJEKTARBEIT	-	2
PROFILFÄCHER	MULTIMEDIA UND FOTODESIGN	6	4
	FILM UND VIDEO	6	4
	ARCHITEKTUR/INNENARCHITEKTUR	6	4
FÄCHER ZUM ERWERB DER FACHHOCHSCHULREIFE	DEUTSCH II	1	2
	ENGLISCH II	1	2
	MATHEMATIK II	2	2
	GESAMT	39	38

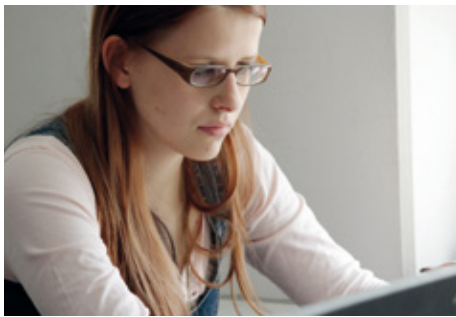




+ ZUSATZQUALIFIKATION IM NEIGUNGSPROFIL + KAUFANGEBOTE FÜR LAPTOP ODER TABLET INKL. SOFTWARE + PROFESSIONELLES FILM- UND FOTOSTUDIO +



+ 3D-DRUCKER + DIGITALE TAFELN + FÖRDERUNTERRICHT + LEHRER MIT PRAXISNÄHE + WETTBEWERBE, AUSSTELLUNGEN, EXKURSIONEN, AGs +





CHECKBOX

Abschluss	Staatlich geprüfte/r technische/r Kommunikationsassistent/in und Fachhochschulreife für das Studium an Hochschulen in Baden-Württemberg
Zulassung	Mittlerer Bildungsabschluss bzw. das Versetzungszeugnis in Klasse 10 oder 11 (G8) bzw in Klasse 11 (G9) eines Gymnasiums oder einer Gemeinschaftsschule (erweitertes Niveau)
Dauer	2 Jahre
Ausstattung/ Angebote	Fotostudio, Filmstudio, 3D-Drucker, CAD-Software, digitale Tafeln
Profile	Multimedia und Fotodesign, Film und Video, Architektur / Innenarchitektur
Schulgebühren	Die Schulgebühren betragen 210 Euro monatlich. Darin enthalten sind das Schulgeld für den Pflichtschulbetrieb von monatlich 170 Euro und die Gebühr für die Sonder- und Profileleistungen (Qualifikation im Neigungsprofil, Förderunterricht) von monatlich 40 Euro. Unsere Schulgebühren sind einkommensabhängig. Kaufangebote für Laptop oder Tablet sowie Softwarepakete.



Zentrum für
Gestaltung

Freie, staatlich anerkannte Schulen

Ulm | Stand Juni 2024

Schillerstraße 1/10 | 89077 Ulm | Fon: (07 31) 205 59 99 – 0

Fax: (07 31) 205 59 99 – 99 | ulm@zfg-schulen.de

www.zfg-schulen.de | www.facebook.com/zentrum.fuer.gestaltung.ulm